

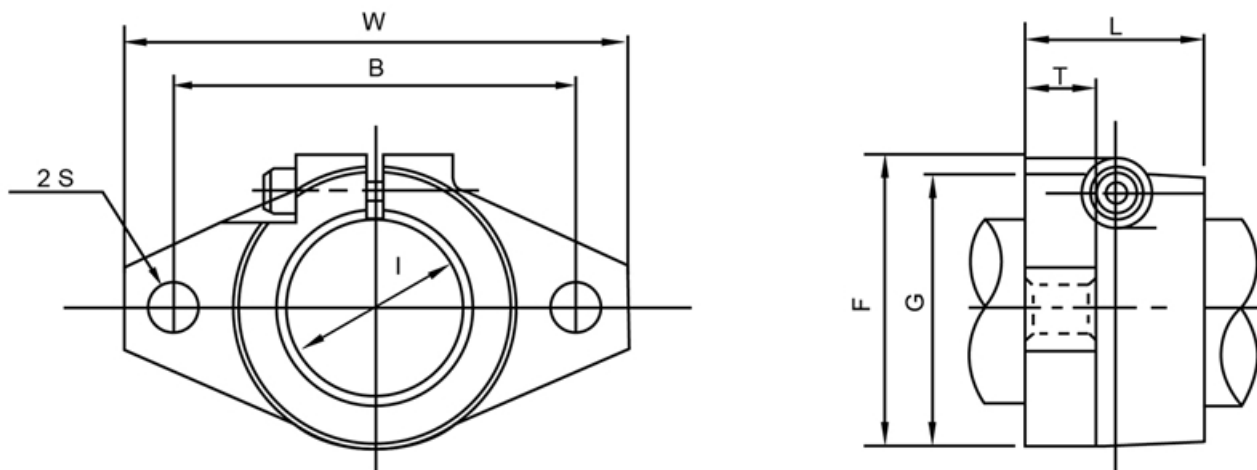
## Shaft Block Type SHF



## Variant Data

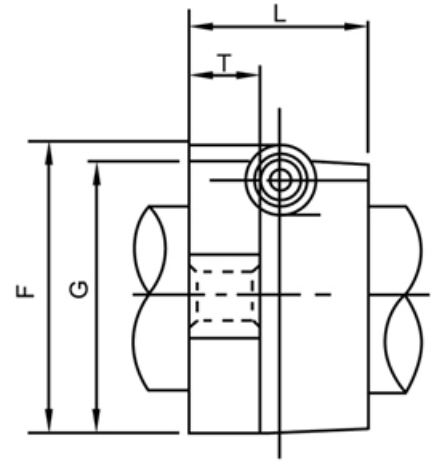
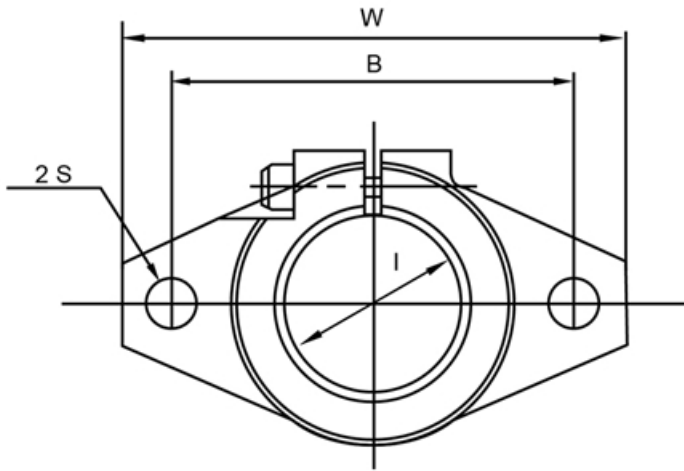
Designation	Weight
SHF12	0,02 kg
SHF16	0,027 kg
SHF20	0,04 kg
SHF25	0,06 kg
SHF30	0,11 kg
SHF40	0,51 kg

### Variant Measurement Data



Designation	B	F	G	I	L
<b>SHF12</b>	36,00	28,00	25,00	12,00	13,00
<b>SHF16</b>	40,00	31,00	28,00	16,00	16,00
<b>SHF20</b>	48,00	37,00	34,00	20,00	20,00
<b>SHF25</b>	56,00	42,00	40,00	25,00	25,00
<b>SHF30</b>	64,00	50,00	46,00	30,00	30,00
<b>SHF40</b>	80,00	67,00	56,00	40,00	40,00

## Variant Measurement Data



Designation	S	T	W
SHF12	5,50	7,00	47,00
SHF16	5,50	8,00	50,00
SHF20	7,00	8,00	60,00
SHF25	7,00	10,00	70,00
SHF30	9,00	12,00	80,00
SHF40	12,00	16,00	102,00